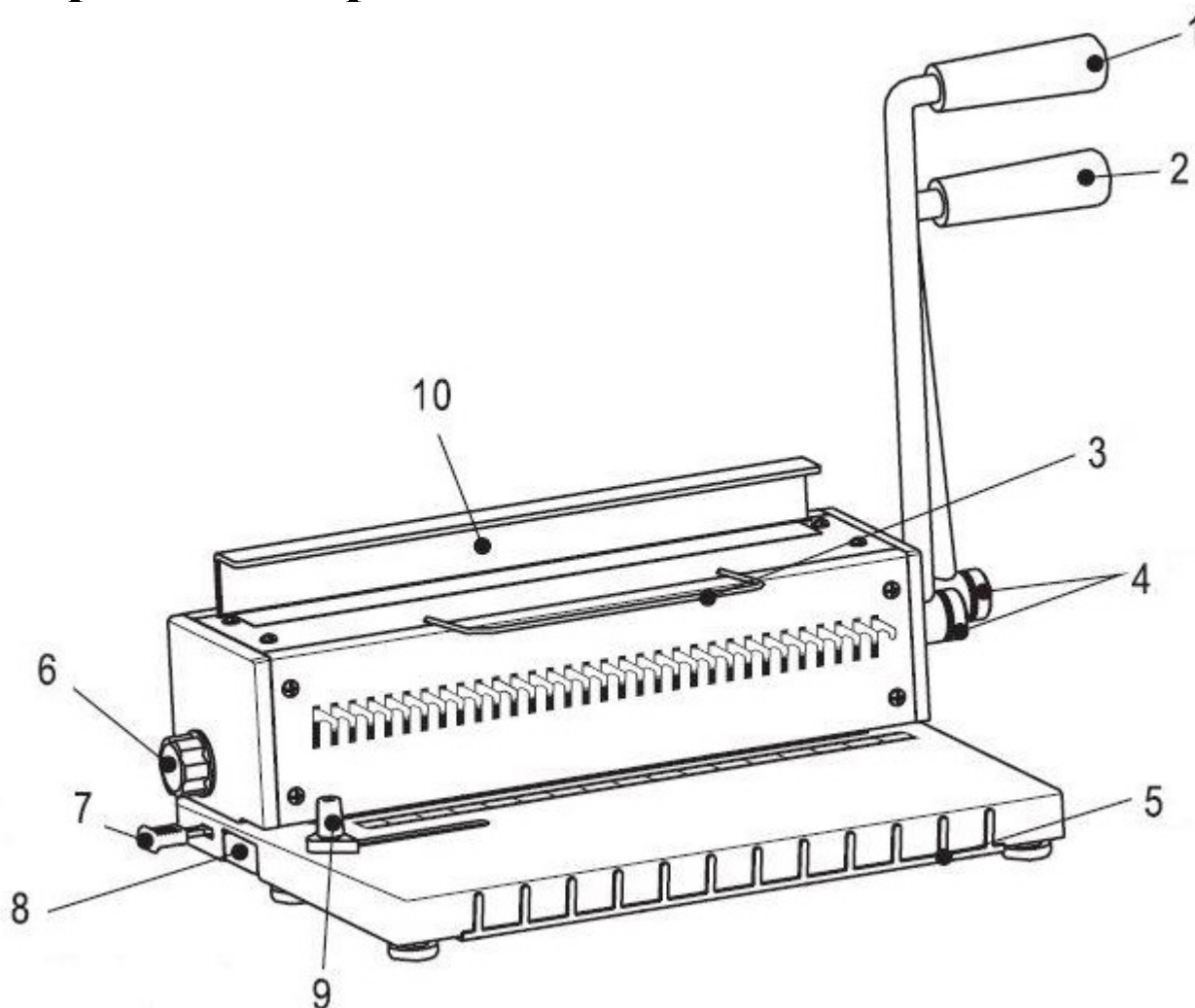


Переплётная машина на металлическую пружину **Bulros K-1534R**

Перед использованием переплетной машины внимательно прочитайте инструкцию по эксплуатации.

Устройство переплетной машины:



1. Рукоятка пробива
2. Рукоятка переплета
3. Держатель бумаги
4. Винт
5. Гребенка
6. Ручка выбора пружины
7. Регулятор полей
8. Лоток для мусора
9. Регулятор полей
10. Отсек сдавливания пружины

ПРЕДУПРЕЖДЕНИЕ :

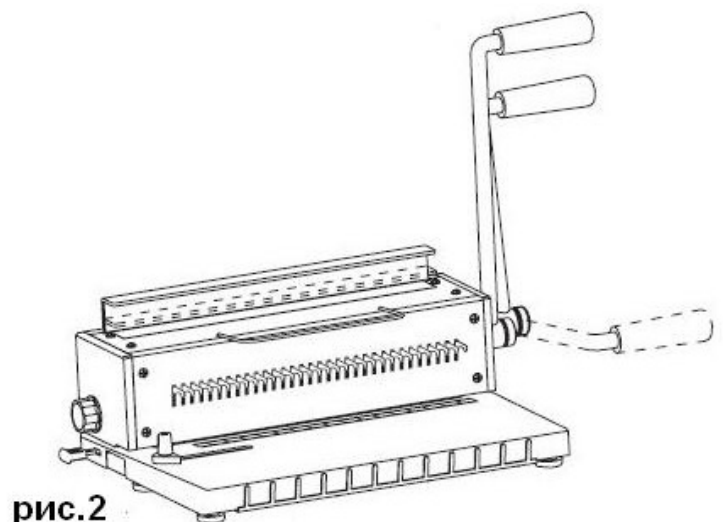
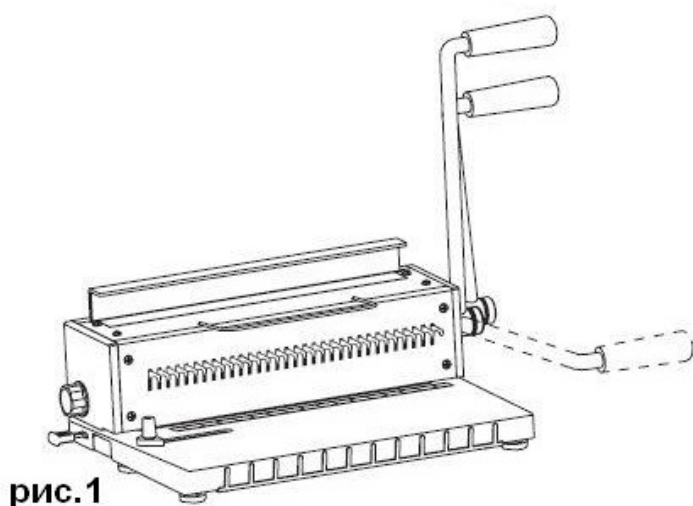
- *Переплетчик рассчитан на перфорацию бумаги и тонкой пленки. Не пытайтесь пробивать очень плотный материал, такой, как металл, стекло, дерево и прочее, а также бумагу сверх установленного количества, это может повредить брошюровщик.*
- *Содержите переплетчик в чистоте. Регулярно очищайте лоток для отходов.*
- *Держите переплетчик в сухом месте.*
- *Не допускайте детей к аппарату, это может привести к травмированию.*
- *При поломке не пытайтесь самостоятельно починить переплетчик. Обратитесь за консультацией и помощью к специалисту из ремонтной мастерской.*

Установка переплетной машины :

1. Установите переплетную машину на твердой рабочей поверхности;
2. Установите держатель бумаги;
3. Зафиксируйте рукоятки при помощи винтов крепления.

Порядок работы :

- А.** Отрегулируйте глубину пробива регулятором
- В.** Настройте регулятор полей в соответствии с размером бумаги .
(точность настройки обеспечивает лучший результат)
- С.** Вставьте листы в приемную щель аппарата и продвиньте вглубь до упора.
- Д.** Опустите вниз рукоятку для перфорирования, затем верните её в исходное положение (смотрите рис.1)
- Е.** Установите ручку выбора пружины в нужную позицию.
- Ф.** Наденьте пружину на гребенку
- Г.** Наденьте отперфорированные листы на пружину, начиная с последнего листа и заканчивая первым. Затем вставьте переднюю (верхнюю) обложку. Задняя обложка должна быть размещена последней лицевой стороной вниз.
- Н.** Вставьте листы с одетой пружиной в отсек для сжатия пружин, при этом пружина вставляется в отсек швом, вертикально ровно.
- И.** Плавно опустите рычаг до предела. (смотрите рис.2)



Технические данные :

Модель :	К -1534R
Виды переплета:	Металлическая пружина
Длина переплета	297 мм
Регулируемый отступ	3-5-7 мм
Максимальная толщина перфорации	15 листов (80гр)
Толщина переплета до:	120 листов
Тип отверстия	круглые
Размер отверстия	4,5 мм
Габариты машины	380x220x120мм
Вес	5 кг